



## GRANARY

Automatic Pet Feeder - WiFi Control 3L/5L

---

@Libro Corp. All Rights Reserved.

**Model:** PLAF103

**Manufacturer:** Shenzhen Libro Technology Co., Ltd.

**Address:** 12/F, Tower B, GALAXY WORLD, Yabao Road,  
Longgang District, Shenzhen, China

**JP Importer:** 株式会社成洋

**Made in China**

PLAF103\_V3.0

---

FCC ID: 2A3DEPLAF103S

CAN ICES-3 (B)/NMB-3(B)

IC: 28987-PLAF103S



This device complies with Part 15 of the FCC Rules. Operation is subject to the following two conditions: (1) this device may not cause harmful interference, and (2) this device must accept any interference received, including interference that may cause undesired operation.

# USER MANUAL

Granary Automatic Pet Feeder -  
WiFi Control 3L/5L



Please read this manual before using the product and keep it for future reference. Or open the PETLIBRO app and go to DEVICE SETTINGS > Instructions for the digital manual and instructional video.

# INHALT



**01** – LIEFERUMFANG

**02** – PRODUKTÜBERSICHT

**06** – ERSTE SCHRITTE

**09** – APP-STEUERUNG

**16** – PFLEGE UND WARTUNG

**19** – FEHLERSUCHE

**20** – TECHNISCHE DATEN

**21** – SICHERHEITSHINWEISE

**22** – GARANTIE

# INDICE



**23** – NELLA CONFEZIONE

**24** – PANORAMICA DEL PRODOTTO

**28** – PER INIZIARE

**31** – CONTROLLO DELL'APP

**38** – CURA E MANUTENZIONE

**41** – RISOLUZIONE DEI PROBLEMI

**41** – SPECIFICHE

**42** – ISTRUZIONI PER LA SICUREZZA

**44** – GARANZIA

# TABLE DES MANIÈRES



**45** – CONTENU DE LA BOÎTE

**46** – APERÇU DU PRODUIT

**50** – DÉMARRAGE

**53** – CONTRÔLE AVEC L'APPLICATION

**61** – SOIN ET ENTRETIEN

**64** – DÉPANNAGE

**65** – SPÉCIFICATIONS

**66** – INSTRUCTIONS DE SÉCURITÉ

**67** – GARANTIE

# CONTENIDOS

—

**69** – EN LA CAJA

**70** – VISTA GENERAL

**74** – INICIO

**77** – CONTROL DE LA APLICACIÓN

**84** – CUIDADO Y MANTENIMIENTO

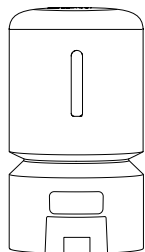
**87** – SOLUCIÓN DE PROBLEMAS

**88** – ESPECIFICACIONES

**89** – INSTRUCCIONES DE SEGURIDAD

**90** – GARANTÍA

## LIEFERUMFANG



Futterautomat

X1



Netzteil

X1



Schnellstart-  
anleitung

X1



Trockenmittel-  
beutel

X1



Edelstahlschüssel

X1



Schüsselablage

X1



Netzkabel

X1

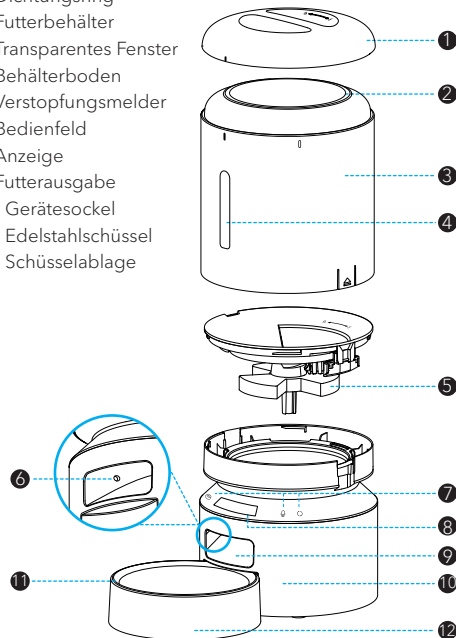


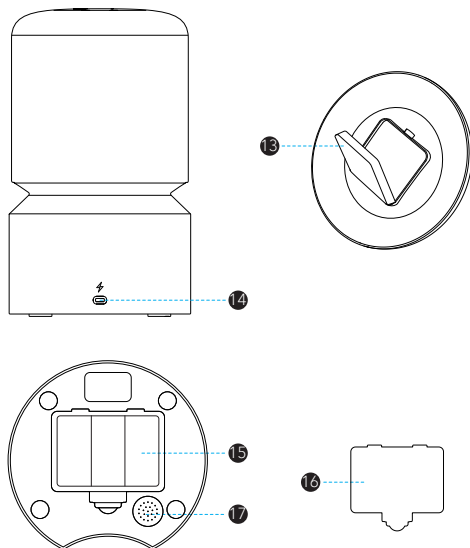
Benutzerhand-  
buch

X1

## PRODUKTÜBERSICHT

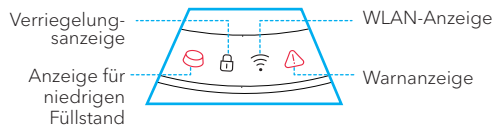
1. Deckel
2. Dichtungsring
3. Futterbehälter
4. Transparentes Fenster
5. Behälterboden
6. Verstopfungsmelder
7. Bedienfeld
8. Anzeige
9. Futterausgabe
10. Gerätesockel
11. Edelstahlschüssel
12. Schüsselablage





- 13. Trockenmittelbeutel-Halterung
- 14. Stromanschluss
- 15. Batteriefach
- 16. Batteriefachdeckel
- 17. Lautsprecher

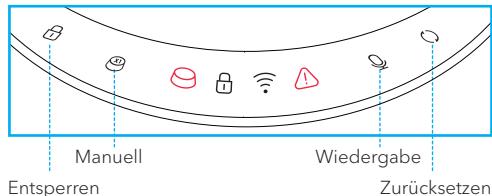
## Anzeige







## Statusanzeigen

Anzeigentyp	Anzeigenstatus	Gerätstatus
Anzeige für niedrigen Füllstand (rot)	Ein	Niedriger Füllstand
Verriegelungsanzeige (weiß)	Ein	Tasten sind gesperrt
WLAN-Anzeige (weiß)	Blinkt einmal pro Sekunde	Netzwerkkonfigurationsmodus
	Blinkt zweimal pro Sekunde	Gerät wird mit WLAN verbunden
	Blinkt dreimal pro Sekunde	Firmware-Update
	Ein	WLAN ist verbunden
	Aus	WLAN ist ausgeschaltet
Warnanzeige (rot)		Niedriger Batteriestand, Futterausgabe ist blockiert oder Fehler mit dem Motor

## Tasten

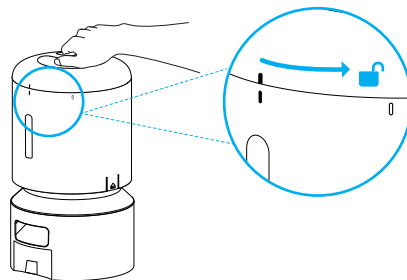


Tasten	Bedienung
 Unlock	Halten Sie die Taste 5 Sekunden lang gedrückt, um die Tasten zu entsperren. Das Gerät gibt einen Signalton aus. Im verriegelten Zustand kann nur diese Taste bedient werden.
 Manual	Wenn das Gerät entsperrt ist, drücken Sie diese Taste einmal, um eine Portion Futter auszugeben.
 Play	Wenn das Gerät entsperrt ist, drücken Sie diese Taste einmal, um das Futterprogramm zu starten.
 Reset	Wenn das Gerät entsperrt ist, halten Sie diese Taste gedrückt, bis ein Signalton ertönt und die WLAN-Anzeige blinkt.

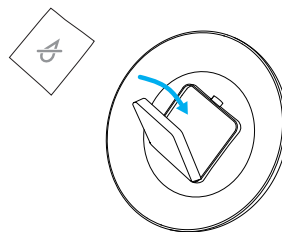
## ERSTE SCHRITTE

### Zusammenbauen

1. Drehen Sie den Deckel gegen den Uhrzeigersinn, um ihn abzunehmen.

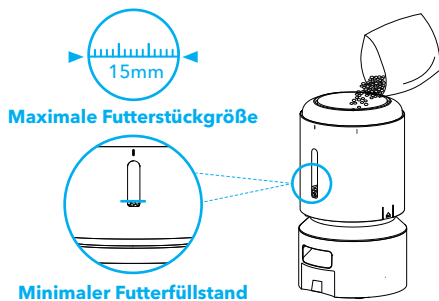


2. Legen Sie einen Trockenmittelbeutel in die Halterung unter dem Deckel.

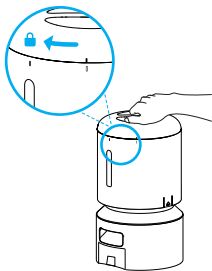




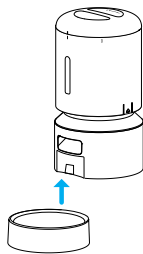
3. Geben Sie Trockenfutter in den Futterbehälter.



4. Setzen Sie den Deckel auf und drehen Sie ihn im Uhrzeigersinn.

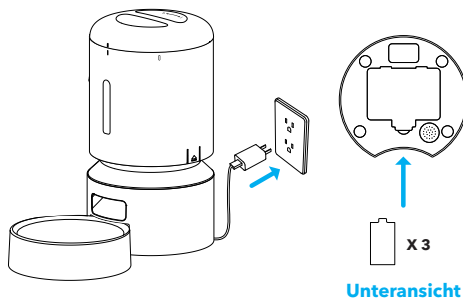


5. Installieren Sie Edelstahlschüssel und Schüsselablage.



## Einschalten

1. Verbinden Sie den Futterautomaten mit Netzteil, Netzkabel und einer Steckdose. Das Gerät schaltet sich automatisch ein.
2. Legen Sie drei D-Alkalibatterien in das Batteriefach ein, damit das Gerät auch bei einem Stromausfall funktioniert.



### Hinweise

- Um die Fütterung Ihres Haustiers nicht zu unterbrechen, verwenden Sie die Batterien nicht als alleinige Stromquelle. Die Batterien sind nur als Backup im Falle eines Stromausfalls gedacht.
- Wenn Netzteil, Netzkabel und Batterien gleichzeitig angeschlossen sind, verwendet der Automat nur Strom über das Netzkabel.
- Wenn der Automat nur über Batterien betrieben wird, werden WLAN-, Wiedergabe- und Zurücksetzen-Taste deaktiviert, um die Laufzeit zu verlängern. Die Fütterungszeiten werden wie gewohnt eingehalten.

## Ausschalten

Ziehen Sie das Netzkabel aus der Steckdose und entfernen Sie die Batterien.

# APP-STEUERUNG

## Netzwerk-, Router- und Systemvoraussetzungen

- Der Futterautomat unterstützt 2,4- und 5-GHz-WLAN.
- Stellen Sie den Futterautomaten für eine bessere WLAN-Verbindung in die Nähe Ihres Routers. Die ideale Reichweite liegt bei bis zu 6 m, ohne Hindernisse und Wände.
- Unterstützt iPhones mit iOS 12.0 oder höher sowie Android-Telefone mit Android 5.0 oder höher.

## App installieren und anmelden

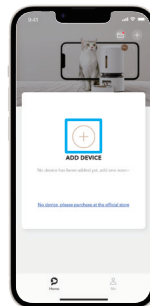
1. Scannen Sie den nachstehenden QC-Code oder suchen Sie nach „PETLIBRO“ im App Store oder bei Google Play, um die App herunterzuladen.
2. Registrieren Sie sich und melden Sie sich an Ihrem Konto an.



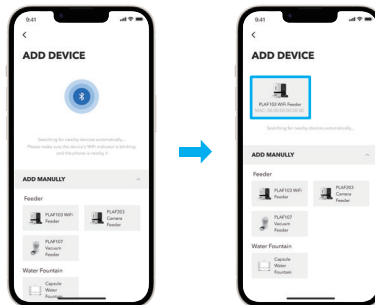
## Gerät automatisch hinzufügen

Bevor Sie ein Gerät hinzufügen, aktivieren Sie Bluetooth und Standortdienste an Ihrem Smartphone.

1. Starten Sie die App und tippen Sie auf das „+“-Symbol.



2. Die App sucht automatisch nach Geräten in der Nähe. Tippen Sie auf das Gerät, das Sie hinzufügen möchten, und folgen Sie den Anweisungen der App.



## Gerät manuell hinzufügen

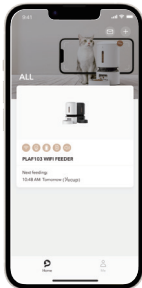
Wenn die App kein Gerät finden kann, können Sie das Gerät manuell hinzufügen.

1. Tippen Sie auf das Gerät, das Sie der Liste "MANUELL HINZUFÜGEN" hinzufügen möchten, und folgen Sie den Anweisungen der App.



2. Tippen Sie zur Steuerung auf das Gerät.

**Hinweis:** Alle erfolgreich hinzugefügte Geräte werden auf der Startseite angezeigt.

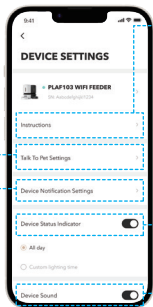


## Gerätesteuerung und Einstellungen



Sprachnachricht aufzeichnen und als Fütterungsnachricht einstellen

Benachrichtigungen einrichten



Digitales Benutzerhandbuch und Anleitungs-video auf diesem Gerät anzeigen

Zeit anpassen, zu der die Statusanzeigen des Geräts eingeschaltet sind

Aufzeichnung von Sprachnachrichten und Benachrichtigungen über Sprachnachrichten steuern

Verbundenes WLAN-Netzwerk ändern

Gerät aus Ihrem Konto entfernen, Gerät trennen und alle Daten und Einstellungen außer den Aufzeichnungen löschen

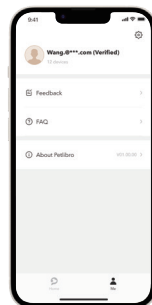


Firmware aktualisieren

Alle Daten und Einstellungen außer Aufzeichnungen und Einstellungen für Netzwerk- und Kontoverbindungen löschen

## Feedback und häufig gestellte Fragen

Gehen Sie in der App auf Ich > Feedback, um mit dem Kundenservice online zu chatten oder eine E-Mail zu senden. Oder lesen Sie die häufig gestellten Fragen in der App.



## Empfohlene Futtermengen

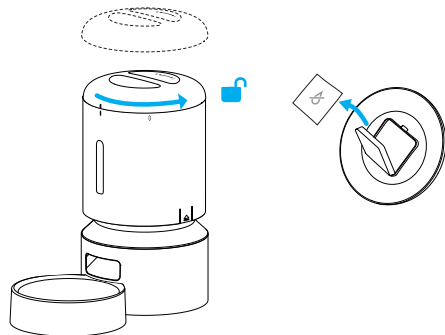
Modell	Täglicher Verbrauch	Mahlzeiten pro Tag	Portionen pro Mahlzeit	Pro Portion
PLAF103	1/2 Tasse	2	3 3	1/12 Tasse (20ml)
		3	2 2 2	
		4	1 2 1 2	
	1/3 Tasse	2	2 2	
		3	1 2 1	
		4	1 1 1 1	
	2/3 Tasse	2	4 4	
		3	2 3 3	
		4	2 2 2 2	
	3/4 Tasse	2	4 5	
		3	3 3 3	
		4	2 2 2 3	
	9/10 Tasse	2	5 6	
		3	3 4 4	
		4	2 3 3 3	
	1 Tasse	2	6 6	
		3	4 4 4	
		4	3 3 3 3	
	11/4 Tasse	2	7 8	
		3	5 5 5	
		4	3 4 4 4	
	11/2 Tasse	3	6 6 6	
		4	4 5 4 5	
	11/3 Tasse	2	8 8	
3		5 6 5		
4		4 4 4 4		
12/3 Tasse	3	6 7 7		
	4	5 5 5 5		

## PFLEGE UND WARTUNG

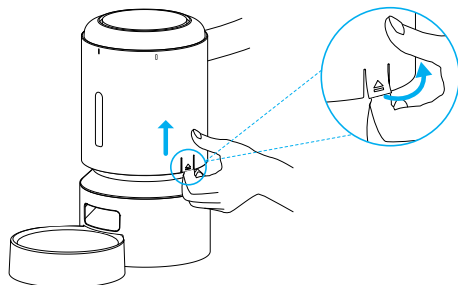
- Schalten Sie das Gerät vor der Reinigung aus.
- Reinigen Sie Deckel, Futterbehälter, Behälterboden, Edelstahlschüssel und Schüsselablage mit Leitungswasser.
- Futterautomat nicht in der Spülmaschine reinigen. Nur die Edelstahlschüssel ist für die Spülmaschine geeignet.
- Wischen Sie den Gerätesockel mit einem weichen Tuch ab. Teile mit elektronischen Komponenten dürfen nicht mit Wasser gereinigt werden.
- Tauschen Sie den Trockenmittelbeutel etwa alle 15 Tage aus, um das Futter frisch zu halten.
- Nehmen Sie den Trockenmittelbeutel vor Reinigung des Deckels heraus.

### Zur Reinigung auseinanderbauen

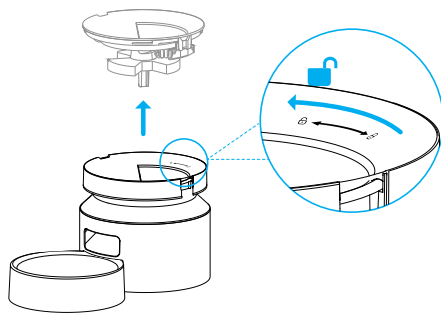
1. Entfernen Sie den Deckel und nehmen Sie den Trockenmittelbeutel heraus.



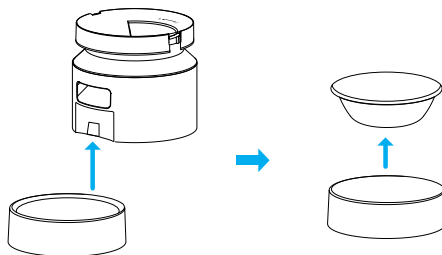
2. Vergewissern Sie sich, dass der Futterbehälter leer ist. Ziehen Sie die Kerben an beiden Seiten des Futterbehälters etwas nach außen und dann nach oben, um den Futterbehälter abzunehmen.



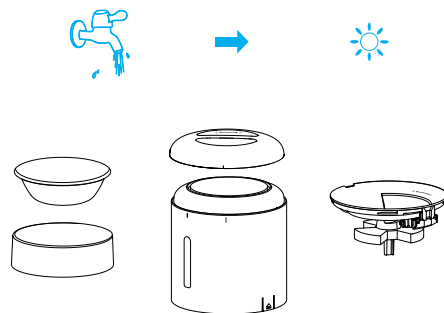
3. Halten Sie den Behälterboden fest, drehen Sie den Behälterboden gegen den Uhrzeigersinn und heben Sie den Behälterboden an.



4. Nehmen Sie die Edelstahlschüssel und Schüsselablage vom Gerät ab.



5. Deckel, Futterbehälter, Behälterboden, Edelstahlschüssel und Schüsselablage gründlich abwaschen und an der Luft trocknen lassen.



## FEHLERSUCHE

- Wenn der Futterautomat kein Futter ausgibt, stellen Sie sicher, dass sich genügend Futter im Behälter befindet.
- Wenn der Futterautomat nicht eingeschaltet werden kann, prüfen Sie, ob Netzteil, Netzkabel und Batterien ordnungsgemäß installiert sind.
- Stellen Sie sicher, dass das Futter im Behälter trocken ist und die Größe der Futterstücke zwischen 2 und 15 mm im Durchmesser beträgt.
- Wenn kein Futter ausgegeben wird, entfernen Sie Futterbehälter und Behälterboden und prüfen Sie, ob der Auswurf blockiert ist.
- Wenn kein Futter ausgegeben wird, prüfen Sie, ob der Batteriestand niedrig und das Netzteil angeschlossen ist. Prüfen Sie auch, ob ein Stromausfall vorliegt, das Netzteil angeschlossen ist, aber keine Batterien eingelegt sind.
- Die ersten paar Portionen können unterschiedlich ausfallen. Das ist normal und stellt keinen Fehler des Geräts dar. Nach ca. 6 Fütterungen werden die Futterportionen fast identisch sein.

13

## TECHNISCHE DATEN

<b>Modell</b>	PLAF103
<b>Stromeingang</b>	100 bis 240 V Wechselspannung, 50/60 Hz
<b>Kapazität</b>	5 L
<b>Batterien</b>	3 × D-Alkalibatterien
<b>Betriebstemperatur</b>	0 °C bis 40 °C / 32 °F bis 104 °F
<b>Abmessungen</b>	340 × 190 × 190mm / 13,4 x 7,5 x 7,5 Zoll
<b>Nettogewicht</b>	1,66 kg / 3,66 lb

<b>Modell</b>	PLAF103
<b>Stromeingang</b>	100 bis 240 V Wechselspannung, 50/60 Hz
<b>Kapazität</b>	3L
<b>Batterien</b>	3 × D-Alkalibatterien
<b>Betriebstemperatur</b>	0 °C bis 40 °C / 32 °F bis 104 °F
<b>Abmessungen</b>	274 × 190 × 190mm / 10,8 x 7,5 x 7,5 Zoll
<b>Nettogewicht</b>	1,54 kg / 2,4 lb

## SICHERHEITSHINWEISE

---

- Alle Verpackungsmaterialien müssen ordnungsgemäß entsorgt werden. Einige Tüten sind in Kunststofftüten eingepackt. Diese Tüten können zu Ersticken führen. Von Kindern und Haustieren fernhalten.
- Den Futtermatensystem nicht mit Haustieren verwenden, die die Futterschale nicht erreichen können oder körperliche Behinderungen haben.
- Der Gerätesockel darf nicht in Wasser getaucht werden. Dies kann zu Beschädigungen der elektronischen Komponenten führen, wozu beispielsweise auch das Bedienfeld zählt.
- Den Futtermatensystem nicht im Freien verwenden. Betrieb regelmäßig überprüfen, um eine ordnungsgemäße Funktion sicherzustellen.
- Kein nasses, feuchtes oder Dosenfutter verwenden.
- Den Futtermatensystem nur entsprechend den Anweisungen in diesem Benutzerhandbuch auseinandernehmen.
- Nur das vom Hersteller empfohlene oder verkaufte Zubehör verwenden. Die Verwendung von Zubehör, das nicht vom Hersteller empfohlen oder verkauft wird, kann zu unsicherem Betrieb führen.
- Den Futtermatensystem nicht modifizieren.
- Überprüfen Sie den Futtermatensystem nach dem Aufstellen. Gerät nicht anschließen, wenn sich Wasser an Netzkabel oder Netzstecker befindet.
- Um eine Stolpergefahr zu vermeiden, stellen Sie den Futtermatensystem so auf, dass das Kabel nicht im Weg liegt.
- Futtermatensystem bei Betrieb und Aufbewahrung vor Wettereinflüssen und Temperaturen unter 0 ° C (32 ° F) schützen.
- Verwenden Sie D-Alkalibatterien für den Futtermatensystem. Keine Akkus verwenden.

- Prüfen Sie regelmäßig den Batteriestand. Immer die Batterien ersetzen, wenn das Gerät über längere Zeit betrieben werden soll.
- Den Futtermatensystem nicht an Deckel, Futterbehälter oder Futterschale anheben. Heben Sie das Gerät mit beiden Händen am Sockel an und halten Sie es beim Tragen in einer aufrechten Position.
- Nur geeignet für Trockenfutter mit einer Futterstückgröße von 2 bis 15 mm (0,07 - 0,6 Zoll) im Durchmesser. Größere Futterstücke können in der Futterausgabe stecken bleiben.
- Finger nicht in die Futterausgabe stecken und nicht den Rotor berühren.
- Schalten Sie das Gerät aus, wenn es nicht in Betrieb ist.

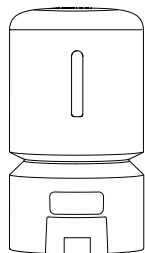
## GARANTIE

---

- 12 Monate Garantie
- Für weitere Informationen zur Produktverwendung wenden Sie sich bitte per E-Mail an unseren Kundenservice:  
[support@petlibro.com](mailto:support@petlibro.com).



## NELLA CONFEZIONE



Alimentatore automatico per animali domestici

X1



Adattatore di alimentazione

X1



Guida introduttiva

X1



Busta essiccante

X1



Ciotola in acciaio inox

X1



Vassoio per ciotola

X1



Cavo di alimentazione

X1

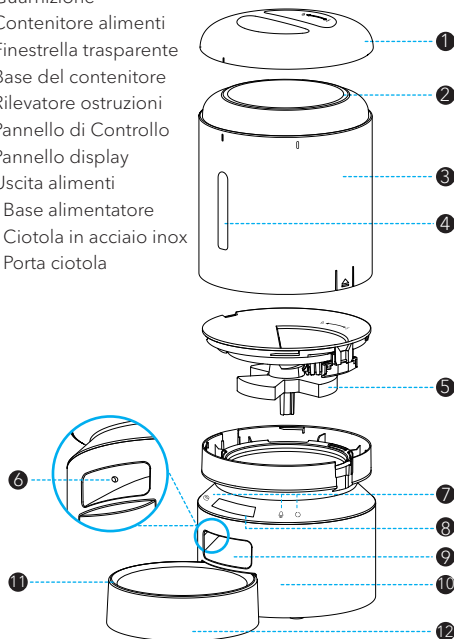


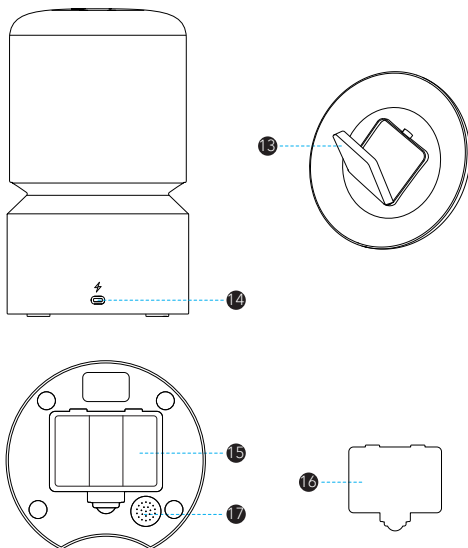
Manuale utente

X1

## PANORAMICA DEL PRODOTTO

1. Coperchio
2. Guarnizione
3. Contenitore alimenti
4. Finestrella trasparente
5. Base del contenitore
6. Rilevatore ostruzioni
7. Pannello di Controllo
8. Pannello display
9. Uscita alimenti
10. Base alimentatore
11. Ciotola in acciaio inox
12. Porta ciotola



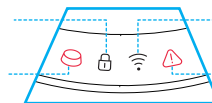


13. Supporto busta essiccante  
 14. Presa alimentazione  
 15. Vano batterie  
 16. Coperchio vano batterie  
 17. Altoparlante

## Area di visualizzazione

Indicatore blocco

Indicatore livello basso alimenti



Indicatore Wi-Fi

Indicatore avvisi

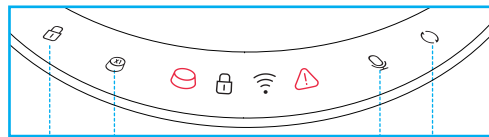
## Indicatori di stato

Tipo di indicatore	Stato indicatori	Stato dispositivo
Indicatore livello basso alimenti (rosso)	On	Livello basso alimenti nel serbatoio
Indicatore blocco (bianco)	On	I pulsanti sono bloccati
Indicatore Wi-Fi (bianco)	Lampeggia con una frequenza di una volta al secondo	Modalità configurazione della rete
	Lampeggia con una frequenza di due volte al secondo	Il dispositivo sta effettuando la connessione al Wi-Fi
	Lampeggia con una frequenza di tre volte al secondo	Aggiornamento firmware
	On	Wi-Fi connesso
	Off	Wi-Fi spento

Indicatore  
avvisi (rosso)

Batteria quasi  
scarica, gli alimenti  
non vengono  
erogati o ci sono  
dei problemi al  
motore

## Pulsanti







Pulsante sblocco

Pulsante manuale

Pulsante Riproduci

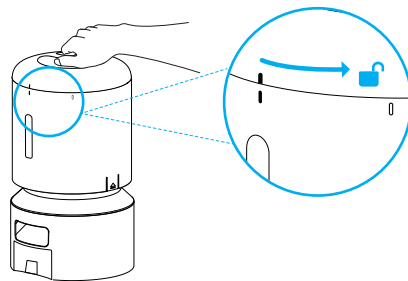
Pulsante di reset

Pulsanti	Operazione
 <b>Sblocca</b>	Tenere premuto per cinque secondi per sbloccare i pulsanti, il dispositivo emetterà un tono acustico di avviso. Nello stato di blocco, funziona solo questo pulsante
 <b>Manuale</b>	Nello stato di sblocco, premere una volta per erogare una porzione di alimenti
 <b>Riproduci</b>	Nello stato di sblocco, premere una volta per riprodurre la sequenza registrata per l'erogazione degli alimenti
 <b>Ripristino</b>	Nello stato di sblocco, tenere premuto fino a quando il dispositivo non emette un tono acustico e l'indicatore Wi-Fi lampeggia

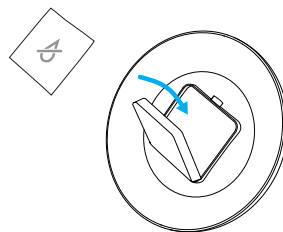
## PER INIZIARE

### Installazione

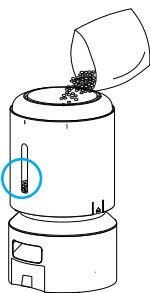
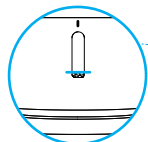
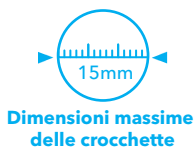
1. Ruotare il coperchio in senso antiorario per toglierlo.



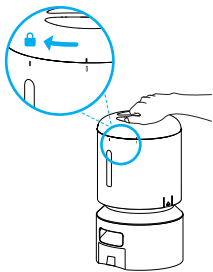
2. Collocare la busta essiccante nel supporto per busta essiccante.



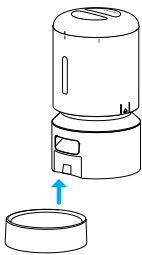
3. Aggiungere alimenti secchi nel contenitore alimenti.



4. Riposizionare il coperchio e ruotarlo in senso orario.

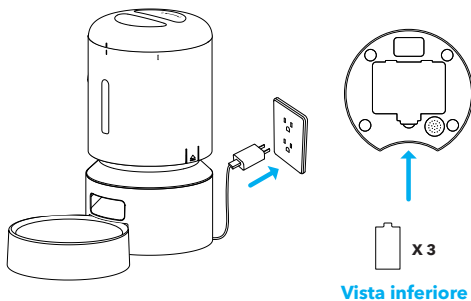


5. Montare la ciotola in acciaio inox e il vassoio per ciotola.



## Accensione

1. Collegare l'alimentatore a una presa a parete utilizzando l'adattatore di alimentazione e il cavo di alimentazione, e il dispositivo si accende automaticamente.
2. Inserire 3 batterie alcaline di tipo D nel vano batterie in caso di mancanza di alimentazione elettrica dalla rete.



### Note

- Per evitare un'improvvisa interruzione dell'alimentazione elettrica che possa riflettersi sull'alimentazione del tuo animale domestico, non usare solo le batterie come fonte di alimentazione. Le batterie possono essere usate solo come una risorsa di emergenza.
- Quando l'adattatore di alimentazione, il cavo di alimentazione, e le batterie sono usati contemporaneamente, l'alimentatore utilizzerà solo quanto arriva dal cavo di alimentazione.

- Quando l'alimentatore è alimentato dalle batterie, la funzione Wi-Fi, il pulsante Riproduci e il pulsante di reset vengono disabilitati per prolungare il tempo di funzionamento, ma le programmazioni dei pasti vengono eseguite normalmente.

## Spegnimento

Togliere il cavo dalla prese e togliere le batterie.

## CONTROLLO DELL'APP

### Requisiti di rete, router e sistema

- L'alimentatore supporta Wi-Fi a 2.4 GHz e 5 GHz.
- Per avere una connessione migliore, posizionare l'alimentatore vicino al router. La distanza ideale è entro i 6 metri senza ostacoli o pareti.
- Supporta iPhone con iOS 12.0 o successivo e gli smartphone con Android 5.0 e successivo.

### Installare l'app ed effettuare l'accesso

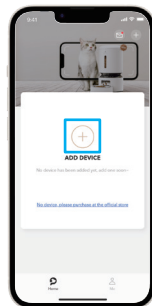
1. Scansionare il codice QR sotto o cercare "PETLIBRO" nell'App Store o in Google Play per scaricare l'app.
2. Registrarsi e accedere all'account.



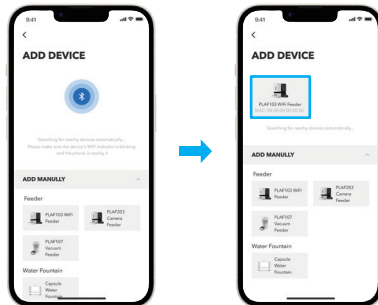
## Aggiungere automaticamente il dispositivo

Attivare il Bluetooth e i servizi di localizzazione sul telefono prima di aggiungere un dispositivo.

1. Aprire l'app e toccare il simbolo "+".



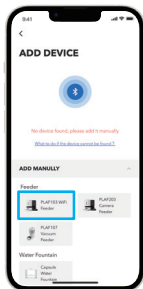
2. L'app ricerca automaticamente i dispositivi nelle vicinanze. Toccare il dispositivo da aggiungere e seguire le istruzioni presentate sullo schermo.



## Aggiunta manuale del dispositivo

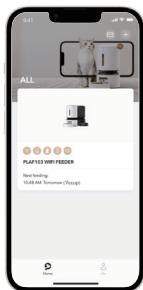
Se l'app non riesce a trovare nessun dispositivo, può essere aggiunto manualmente.

1. Toccare il dispositivo da aggiungere nell'elenco "AGGIUNGERE MANUALMENTE" e seguire le istruzioni presentate a schermo.

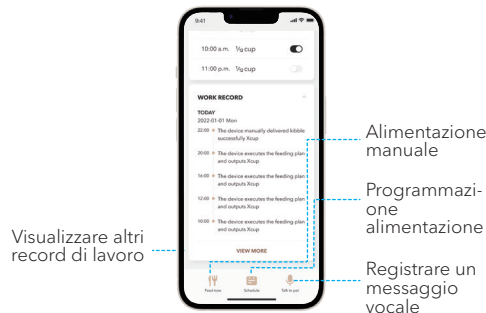


2. Toccare il dispositivo per i controlli.

**Nota: I dispositivi aggiunti correttamente vengono visualizzati nella pagina Home.**

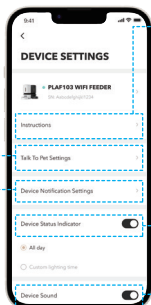


## Controlli e impostazioni del dispositivo



Registrare un messaggio vocale e impostarlo come registrazione per l'alimentazione

Impostare le notifiche



Visualizzare il manuale digitale e il video con le istruzioni di questo dispositivo

Personalizzare gli orari quando gli indicatori di stato del dispositivo sono attivi

Controllare la registrazione dei messaggi vocali e le notifiche dei messaggi vocali

Cambiare la rete Wi-Fi a cui connettersi

Eliminare l'associazione del dispositivo con il proprio account, scollegare il dispositivo, ed eliminare tutti i dati e le impostazioni, ad eccezione dei dati delle registrazioni



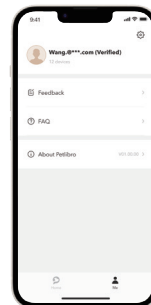
Aggiornare il firmware

Eliminare tutti i dati e le impostazioni ad eccezione dei dati delle registrazioni, della connessione di rete, e delle impostazioni per l'associazione dell'account

## Feedback e Domande Frequenti

Selezionare Me > Feedback nell'app per chattare con il personale del servizio clienti online o per inviare una mail con una richiesta.

Le Domande Frequenti possono anche essere consultate nell'app.



## Porzioni consigliate

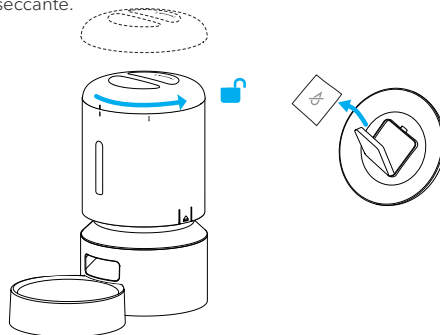
Modello	Quantità quotidiana	Pasti al giorno	Porzioni per pasto	Per porzione
PLAF103	1/2 tazza	2	3 3	1/12 tazza (20ml)
		3	2 2 2	
		4	1 2 1 2	
	1/3 tazza	2	2 2	
		3	1 2 1	
		4	1 1 1 1	
	2/3 tazza	2	4 4	
		3	2 3 3	
		4	2 2 2 2	
	3/4 tazza	2	4 5	
		3	3 3 3	
		4	2 2 2 3	
	9/10 tazza	2	5 6	
		3	3 4 4	
		4	2 3 3 3	
	1 tazza	2	6 6	
		3	4 4 4	
		4	3 3 3 3	
	11/4 tazza	2	7 8	
		3	5 5 5	
		4	3 4 4 4	
	11/2 tazza	3	6 6 6	
		4	4 5 4 5	
	11/3 tazza	2	8 8	
3		5 6 5		
4		4 4 4 4		
12/3 tazza	3	6 7 7		
	4	5 5 5 5		

## CURA E MANUTENZIONE

- Spegnere e togliere l'alimentazione prima della pulizia.
- Pulire il coperchio, il contenitore degli alimenti, la base del contenitore, la ciotola in acciaio inox, e il vassoio della ciotola con acqua corrente.
- Non pulire l'alimentatore in lavastoviglie. Nella lavastoviglie è possibile lavare solo la ciotola in acciaio inox.
- Usare un panno morbido asciutto per pulire la base dell'alimentatore. Non lavare nessuna delle parti con componenti elettronici.
- Sostituire la busta dell'essiccante ogni quindici giorni per conservare gli alimenti freschi.
- Rimuovere la busta dell'essiccante prima di pulire il coperchio.

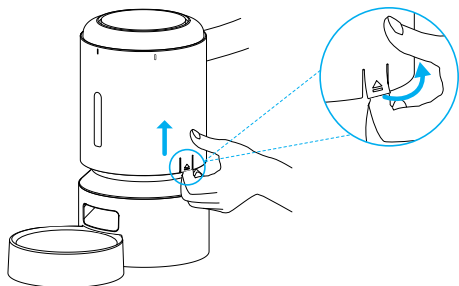
### Smontaggio per la pulizia

1. Togliere il coperchio ed estrarre la busta del dissecante.

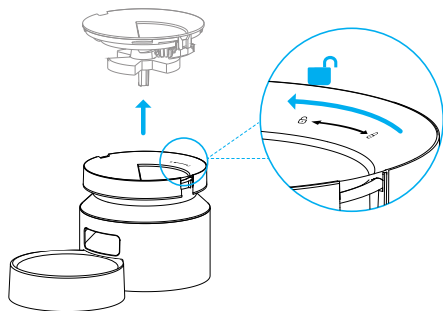




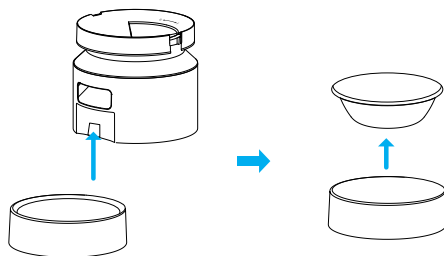
2. Controllare che il contenitore degli alimenti sia vuoto. Estrarre le tacche su entrambi i lati del contenitore degli alimenti e poi portarle verso l'alto per togliere il contenitore degli alimenti.



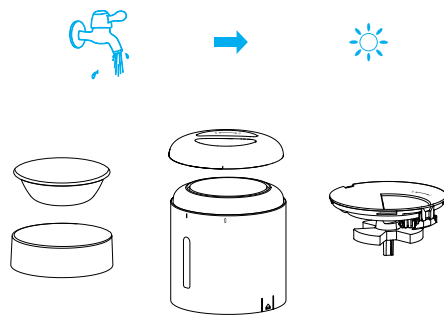
3. Tenere la base dell'alimentatore, ruotare la base del contenitore in senso antiorario, e sollevare la base del contenitore.



4. Togliere la ciotola di acciaio e il vassoio per ciotola dall'alimentatore.



5. Risciacquare per bene e asciugare il coperchio, il contenitore degli alimenti, la ciotola in acciaio inox e il vassoio per ciotola all'aria.



## RISOLUZIONE DEI PROBLEMI

- Se l' alimentatore non eroga alimenti, controllare di avere riempito il contenitore con una quantità sufficiente.
- Se l' alimentatore non si accende, controllare se l' adattatore di alimentazione, il cavo di alimentazione, o le batterie sono installate correttamente.
- Controllare che gli alimenti nel contenitore siano secchi, e che siano di diametro compreso tra 2 e 15 mm (0,07 e 0,6 pollici).
- Se gli alimenti non escono, togliere il contenitore degli alimenti e la sua base e controllare se il piano inclinato all' interno è ostruito.
- Se gli alimenti non vengono erogati, controllare se le batterie sono scariche, se l' adattatore di alimentazione è collegato, e se si è verificata un' interruzione dell' alimentazione elettrica quando l' alimentatore è collegato, ma le batterie non sono installate.
- Le primissime porzioni possono essere diverse, ma questo non vuol dire che l' alimentatore sia guasto. /Dopo circa 6 erogazioni, le porzioni dovrebbero risultare uguali tra loro.

## SPECIFICHE

<b>Modello</b>	PLAF103
<b>Alimentazione</b>	CA 100-240V 50/60Hz
<b>Capacità</b>	5 litri
<b>Modello con alimentazione batteria</b>	3 batterie alcaline di tipo D

<b>Temperatura di funzionamento</b>	0°C-40°C / 32°F-104°F
<b>Dimensioni</b>	340 x 190 x 190mm / 13,4 x 7,5 x 7,5 pollici
<b>Peso netto</b>	1,66 kg/3,66 lb

<b>Modello</b>	PLAF103
<b>Alimentazione</b>	CA 100-240V 50/60Hz
<b>Capacità</b>	3 litri
<b>Modello con alimentazione batteria</b>	3 batterie alcaline di tipo D
<b>Temperatura di funzionamento</b>	0°C-40°C / 32°F-104°F
<b>Dimensioni</b>	274 x 190 x 190mm / 10,8 x 7,5 x 7,5 pollici
<b>Peso netto</b>	1,54 kg/2,4 lb

## ISTRUZIONI PER LA SICUREZZA

- Smaltire in modo corretto tutti i materiali della confezione. Alcuni articoli possono essere imballati in buste di plastica, queste buste possono provocare soffocamento. Tenerle distanti dalla portata di bambini e animali domestici.
- Non usare l' alimentatore con animali domestici che non sono in grado di raggiungere il vassoio degli alimenti o che presentino disabilità fisiche.

- Non immergere mai la base in acqua, vi è il rischio di danneggiare i componenti elettronici, come ad esempio il pannello di controllo.
- Non usare l' alimentatore all' aperto. Verificarne spesso la funzionalità per essere sicuro che stia erogando gli alimenti in modo corretto.
- Non usare alimenti umidi, in lattina.
- Non smontare l' alimentatore se non secondo quanto indicato nel presente manuale utente.
- Usare soltanto gli accessori consigliati o venduti dal produttore. L' uso di accessori non consigliato o non venduto dal produttore può esporre a condizioni di rischio.
- Non modificare l' alimentatore per animali domestici.
- Esaminare l' alimentatore dopo l' installazione. Non collegarlo alla rete elettrica se sul cavo di alimentazione o nella presa c' è dell' acqua.
- Per evitare di inciampare, posizionare sempre il cavo di alimentazione distante dalle zone di passaggio.
- Non installare o conservare l' alimentatore per animali domestici dove potrebbe essere esposto a condizioni meteo o temperature inferiori a 0°C (32°F).
- Per l' alimentatore usare batterie alcaline di tipo D. Non usare batterie ricaricabili.
- Controllare le batterie con regolarità. Prima di lasciare l' apparecchiatura per un periodo prolungato di tempo, sostituire sempre le batterie con batterie nuove.
- Non sollevare l' alimentatore per animali domestici prendendolo dal coperchio, dal contenitore per alimenti, o dalla ciotola per alimenti. Sollevarlo e trasportarlo usando entrambe le mani e prendendolo dalla base, tenendolo in posizione verticale.
- Idoneo solo per alimenti secchi, con dimensioni del crocchette da 2 a 15 mm (0,07 - 0,6 pollici) di diametro. Crocchette di dimensioni maggiori potrebbero incastrarsi nel punto di uscita degli alimenti.

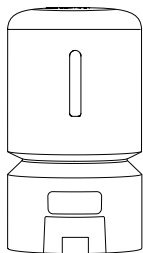
- Non mettere le dita nel punto di uscita degli alimenti ed evitare che le dita vengano a contatto con il rotore.
- Spegnerlo il dispositivo quando non viene utilizzato.

## GARANZIA

---

- Garanzia di 12 mesi
- Per istruzioni sull'uso del prodotto, contattare il nostro servizio clienti tramite  
e-mail:  
**support@petlibro.com.**

## CONTENU DE LA BOÎTE



Distributeur automatique  
pour animaux domestique

X1



Adaptateur secteur

X1



Guide de  
démarrage r  
apide

X1



Sachet  
déshydratant

X1



Bol en acier inoxydable

X1



Plateau du bol

X1



Cordon d'alimentation

X1

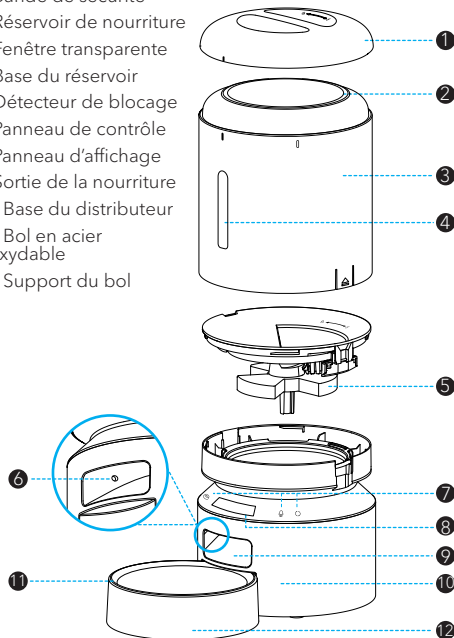


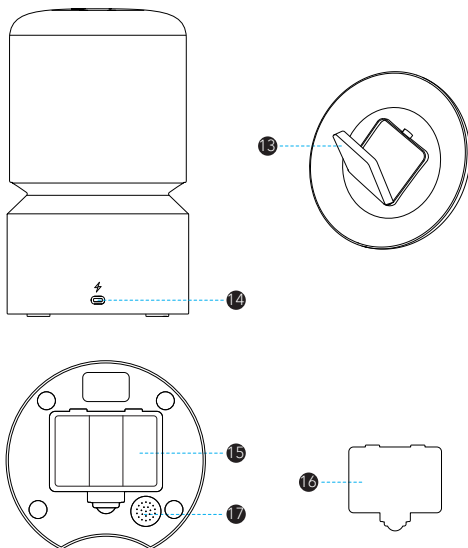
Manuel  
d'utilisation

X1

## APERÇU DU PRODUIT

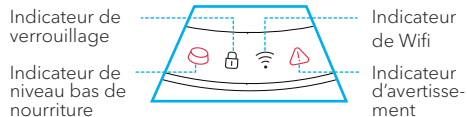
1. Couverture
2. Bande de sécurité
3. Réservoir de nourriture
4. Fenêtre transparente
5. Base du réservoir
6. Détecteur de blocage
7. Panneau de contrôle
8. Panneau d'affichage
9. Sortie de la nourriture
10. Base du distributeur
11. Bol en acier inoxydable
12. Support du bol





13. Support su sachet déshydratant  
 14. Port d'alimentation  
 15. Logement à piles  
 16. Couvercle du logement à piles  
 17. Haut-parleur

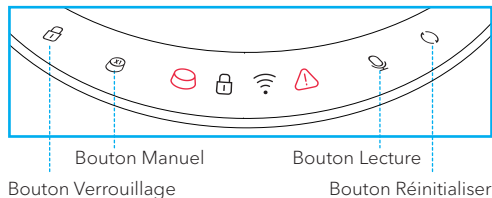
## Zone d'affichage



## Indicateurs d'état

Type d'indicateur	État de l'indicateur	État de l'appareil
Indicateur de niveau bas de nourriture (rouge)	Allumé	Niveau bas de nourriture
Indicateur de verrouillage (blanc)	Allumé	Les boutons sont verrouillés
Indicateur de Wifi (blanc)	Clignote une fois par seconde	Mode de configuration du réseau
	Clignote deux fois par seconde	L'appareil est en train de se connecter au Wifi
	Clignote trois fois par seconde	Mise à jour du firmware
	Allumé	Connecté au Wifi
	Éteint	Le Wifi est désactivé
Avertissement indicateur (rouge)		Niveau faible de piles, la nourriture est coincée ou erreur avec le moteur

## Boutons

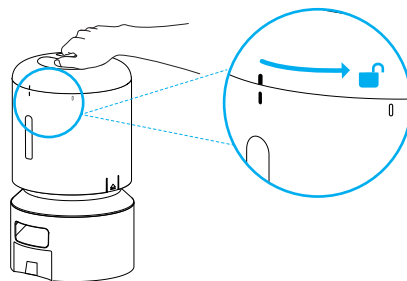


Boutons	Fonctionnement
 <b>Déverrouillage</b>	Maintenez ce bouton enfoncé pendant cinq secondes pour déverrouiller tous les boutons ; l'appareil émet un son de rappel. Dans l'état verrouillé, seulement ce bouton fonctionne.
 <b>Manuel</b>	Dans l'état déverrouillé, appuyez une fois pour distribuer une portion de nourriture.
 <b>Lecture</b>	Dans l'état déverrouillé, appuyez une fois pour jouer l'enregistrement de l'alimentation.
 <b>Réinitialiser</b>	Dans l'état déverrouillé, appuyez sur ce bouton et maintenez-le enfoncé jusqu'à ce que l'appareil émette un son de rappel et que l'indicateur de Wifi clignote.

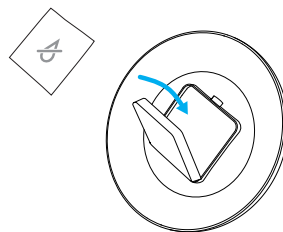
## DÉMARRAGE

### Installation

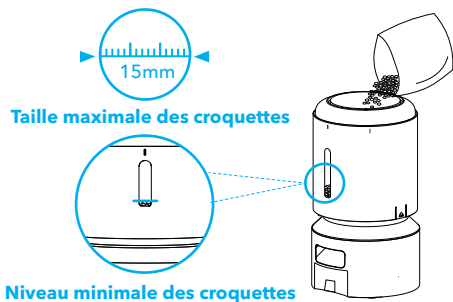
1. Tournez le couvercle dans le sens inverse des aiguilles d'une montre pour le retirer.



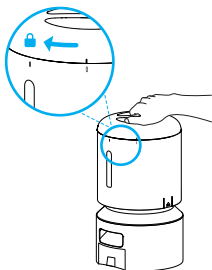
2. Placez le sachet déshydratant dans le support de sachet déshydratant situé sous le couvercle.



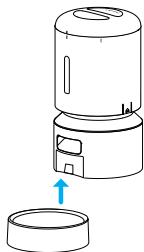
3. Ajoutez des croquettes sèches pour animaux de compagnie dans le réservoir de nourriture.



4. Refermez le couvercle et tournez-le dans le sens des aiguilles d'une montre pour le fixer.

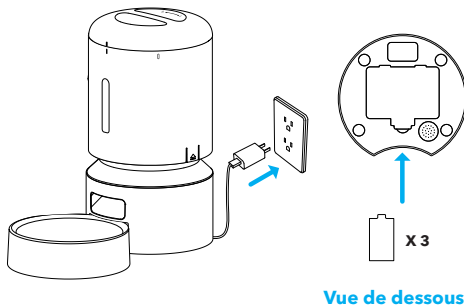


5. Installez le bol en acier inoxydable et le plateau du bol.



## Allumé

1. Branchez le distributeur sur une prise de courant avec l'adaptateur et le cordon d'alimentation, il s'allume automatiquement.
2. Installez trois piles alcalines de type D dans le logement à piles pour palier à un cas de panne de courant.



## Remarques

- Pour éviter qu'une panne de courant puisse affecter l'alimentation de votre animal, n'utilisez pas les piles comme seule source d'alimentation. Les piles ne peuvent être utilisées qu'en cas d'urgence.
- Lorsque l'adaptateur secteur, le cordon d'alimentation et les piles sont tous utilisés en même temps, le distributeur automatique n'est alimenté que par le cordon d'alimentation.
- Lorsque le distributeur est alimenté uniquement par des piles, la fonction Wifi, le bouton Lecture et le bouton Réinitialiser sont tous désactivés afin de prolonger l'autonomie, mais la distribution de la nourriture continue normalement.

## Éteindre

Débranchez le câble de la prise de courant et retirez les piles.

## CONTRÔLE AVEC L'APPLICATION

---

### Configurations requises pour le réseau, le routeur et le système

- Ce distributeur automatique prend en charge le Wifi 2,4GHz et 5GHz.
- Veuillez garder le distributeur automatique à proximité de votre routeur pour une meilleure connexion Wifi. La portée idéale est de 6 m (19,7 pieds) sans obstacles ni murs.
- Prend en charge les iPhones avec iOS 12.0 ou ultérieur et les smartphones Android avec Android 5.0 ou ultérieur.

### Installer l'application et connexion

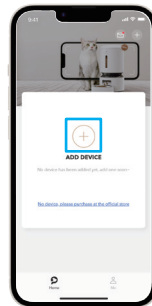
1. Scannez le code QR ci-dessous ou recherchez « PETLI-BRO » dans l'App Store ou Google Play pour télécharger l'application.
2. Enregistrez-vous et connectez-vous à votre compte.



### Ajouter automatiquement l'appareil

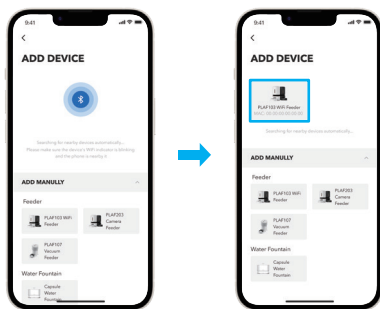
Activez les services Bluetooth et de localisation sur votre téléphone avant d'ajouter un nouvel appareil.

1. Ouvrez l'application et appuyez sur le symbole « + ».





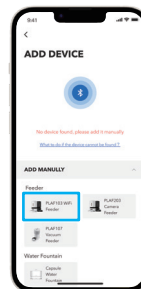
2. L'application va rechercher automatiquement les appareils disponibles à proximité. Appuyez sur l'appareil que vous voulez ajouter et suivez les instructions sur l'écran.



## Ajouter manuellement l'appareil

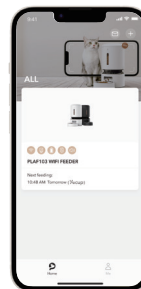
Si l'application ne détecte aucun appareil, vous pouvez ajouter manuellement l'appareil.

1. Appuyez sur l'appareil que vous souhaitez ajouter dans la liste « AJOUTER MANUELLEMENT » et suivez les instructions qui s'affichent sur l'écran.



2. Appuyez sur l'appareil pour accéder aux contrôles.

**Remarque :** Tous les appareils qui ont été ajoutés avec succès apparaissent sur la page Accueil.



## Contrôles et paramètres de l'appareil



Enregistre un message vocal et le définit comme enregistrement d'alimentation

Configurer les notifications

Modifie le réseau Wifi auquel vous voulez connecter

Annule l'association de l'appareil avec votre compte, déconnecte l'appareil et supprime toutes les données et tous les paramètres, sauf les données d'enregistrement



Affiche le manuel sous forme numérique et la vidéo d'instructions de cet appareil

Personnalise l'heure à laquelle les indicateurs d'état de l'appareil sont allumés

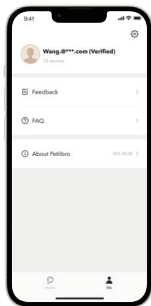
Contrôle l'enregistrement des messages vocaux et les notifications de messages vocaux

Met à jour le firmware

Supprime toutes les données et tous les paramètres, sauf les données d'enregistrement, de connexion au réseau et les paramètres d'association du compte

## Commentaires et FAQ

Allez sur Moi > Feedback dans l'application pour discuter en ligne avec un membre de notre service clientèle ou pour envoyer un e-mail de demande d'informations. Vous pouvez également consulter la FAQ directement à partir de l'application.



## Portions d'alimentation recommandées

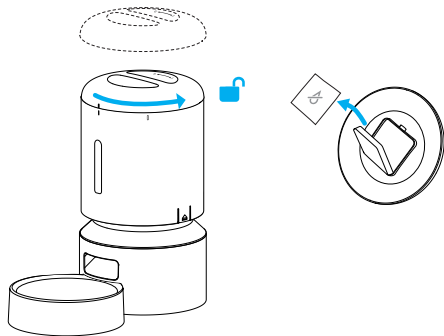
Modèle	Consommation quotidienne	Repas par jour	Portions par repas	Par Portion
PLAF103	1/2 tasse	2	3 3	1/12 tasse (20ml)
		3	2 2 2	
		4	1 2 1 2	
	1/3 tasse	2	2 2	
		3	1 2 1	
		4	1 1 1 1	
	2/3 tasse	2	4 4	
		3	2 3 3	
		4	2 2 2 2	
	3/4 tasse	2	4 5	
		3	3 3 3	
		4	2 2 2 3	
	9/10 tasse	2	5 6	
		3	3 4 4	
		4	2 3 3 3	
	1tasse	2	6 6	
		3	4 4 4	
		4	3 3 3 3	
	11/4 tasse	2	7 8	
		3	5 5 5	
4		3 4 4 4		
11/2 tasse	3	6 6 6		
	4	4 5 4 5		
11/3 tasse	2	8 8		
	3	5 6 5		
12/3 tasse	4	4 4 4 4		
	3	6 7 7		
		4	5 5 5 5	

## SOIN ET ENTRETIEN

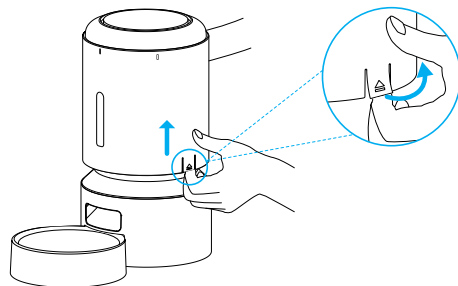
- Éteignez toujours l'appareil avant de le nettoyer.
- Nettoyez le couvercle, le réservoir de nourriture, la base du réservoir, le bol en acier inoxydable et le plateau du bol avec de l'eau du robinet.
- Ne mettez pas le distributeur de croquettes dans un lave-vaisselle. Seul le bol en acier inoxydable peut être lavé au lave-vaisselle.
- Utilisez un chiffon doux et sec pour nettoyer la base du distributeur de croquettes. Ne lavez pas les pièces contenant des composants électroniques.
- Remplacez le sachet déshydratant tous les six mois pour conserver la fraîcheur des croquettes.
- Retirez le sachet déshydratant avant de nettoyer le couvercle.

### Démontage pour le nettoyage

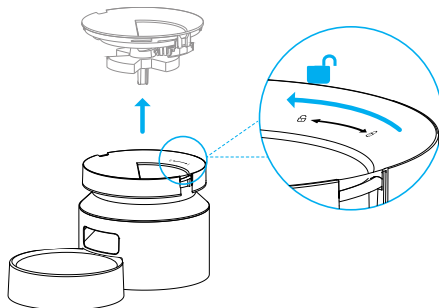
1. Retirez le couvercle et sortez le sachet déshydratant.



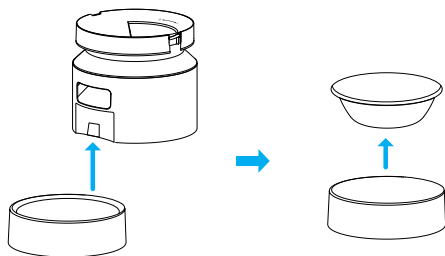
2. Assurez-vous que le réservoir de nourriture est vide. Tirez vers l'extérieur les encoches situées des deux côtés du réservoir de nourriture, puis vers le haut pour retirer le réservoir de nourriture.



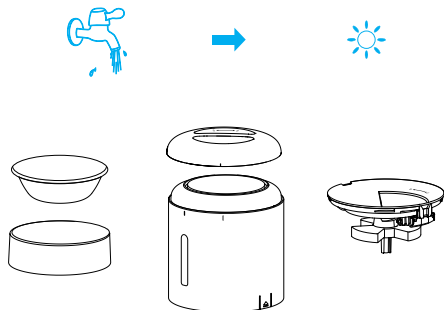
3. Tenez la base du distributeur, tournez la base du réservoir dans le sens inverse des aiguilles d'une montre, puis soulevez la base du réservoir.



4. Retirez le bol en acier inoxydable et le plateau du bol du distributeur de croquettes.



5. Rincez soigneusement et séchez à l'air libre le couvercle, le réservoir de nourriture, la base du réservoir, le bol en acier inoxydable et le plateau du bol.



## DÉPANNAGE

- Si le distributeur de croquettes ne distribue pas de croquettes, vérifiez que vous avez rempli le réservoir avec suffisamment de nourriture.
- Si le distributeur de croquettes ne s'allume pas, vérifiez que l'adaptateur électrique, le cordon d'alimentation et les piles sont correctement installés.
- Assurez-vous que la nourriture dans le réservoir est bien sèche et que la taille des croquettes est comprise entre 2 et 15 mm (0,07 - 0,6 pouces) de diamètre.
- Si la nourriture ne sort pas, retirez le réservoir et sa base, et vérifiez que la goulotte à l'intérieur n'est pas bloquée.
- Si la nourriture ne sort pas, vérifiez si les piles sont faibles, si l'adaptateur d'alimentation est branché et si une coupure de courant s'est produite lorsque l'adaptateur d'alimentation est branché sans les piles.
- Les premières portions peuvent varier en quantité, cela ne signifie pas que le distributeur de croquettes est défectueux. Après environ 6 repas, les portions devraient être presque égales.

## SPÉCIFICATIONS

<b>Modèle</b>	PLAF103
<b>Entrée</b>	100-240V CA, 50/60Hz
<b>Capacité</b>	5L
<b>Alimentation par piles en option</b>	3 x piles alcalines D
<b>Température de fonctionnement</b>	0°C-40°C / 32°F-104°F
<b>Dimensions</b>	340 x 190 x 190mm / 13,4 x 7,5 x 7,5 pouces
<b>Poids net</b>	1,66 kg/3,66 livres

<b>Modèle</b>	PLAF103
<b>Entrée</b>	100-240V CA, 50/60Hz
<b>Capacité</b>	3L
<b>Alimentation par piles en option</b>	3 x piles alcalines D
<b>Température de fonctionnement</b>	0°C-40°C / 32°F-104°F
<b>Dimensions</b>	274 x 190 x 190mm / 10,8 x 7,5 x 7,5 pouces
<b>Poids net</b>	1,54 kg/2,4 livres

## INSTRUCTIONS DE SÉCURITÉ

- Mettez au rebut tous les matériaux d'emballage de manière appropriée. Certaines pièces peuvent être emballés dans des sacs en plastique ; ces sacs peuvent poser un risque d' étouffement. Gardez-les hors de portée des enfants et des animaux domestiques.
- N'utilisez pas ce distributeur de croquettes avec des animaux domestiques qui ne peuvent pas atteindre le niveau du plateau de nourriture ou qui souffrent d'un handicap physique.
- N'immergez jamais la partie inférieure dans de l'eau, car cela peut endommager les composants électroniques du panneau de commande.
- N'utilisez pas ce distributeur de croquettes à l'extérieur. Vérifiez fréquemment son fonctionnement pour vous assurer qu'il distribue correctement des croquettes.
- N'utilisez pas de croquettes humides ou de la nourriture en conserve ou mouillée.
- Ne démontez pas ce distributeur de croquettes d' une manière différente de celle indiquée dans les instructions de ce manuel d' utilisation.
- N'utilisez que des accessoires recommandés ou vendus par le fabricant. L'utilisation d'accessoires non recommandés ou non vendus par le fabricant peut provoquer une situation dangereuse.
- Ne modifiez pas ce distributeur de croquettes.
- Examinez ce distributeur de croquettes après l' avoir installé. Ne le branchez pas sur une prise si le câble d'alimentation ou la fiche est mouillée.
- Pour éviter de trébucher, placez toujours le cordon d'alimentation hors de portée des personnes qui circulent.
- N'installez pas et ne rangez pas ce distributeur de

croquettes dans un endroit où il serait exposé aux intempéries ou à des températures inférieures à 0 ° C (32°F).

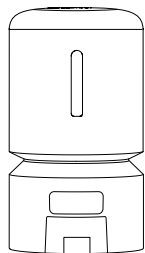
- Utilisez des piles alcalines de type D pour alimenter ce distributeur de croquettes. N' utilisez jamais des piles rechargeables.
- Vérifiez régulièrement les piles. Avant de partir pour une période prolongée, remplacez toujours les piles par des piles neuves.
- Ne soulevez pas ce distributeur de croquettes en maintenant le couvercle, le réservoir ou le bol de nourriture. Soulevez et portez-la en utilisant deux mains et en le tenant par la base, et maintenez ce distributeur de croquettes en position verticale.
- Convient uniquement aux croquettes sèches, avec des croquettes d'un diamètre de 2 à 15 mm (0,07-0,6 pouce). Les croquettes plus grosses peuvent rester coincées à la sortie de la nourriture.
- Ne mettez pas vos doigts dans la sortie de la nourriture et ne touchez pas le rotor avec vos doigts.
- Éteignez l'appareil lorsqu'il n'est pas utilisé.

## **GARANTIE**

---

- Garantie de 12 mois
- Pour obtenir des conseils sur l'utilisation du produit, veuillez contacter notre équipe du service clientèle par e-mail :  
**support@petlibro.com.**

## EN LA CAJA



Comedero automático para mascotas

X1



Adaptador de alimentación

X1



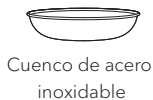
Guía de inicio rápido

X1



Bolsita desecante

X1



Cuenco de acero inoxidable

X1



Bandeja para el cuenco

X1



Cable de alimentación

X1

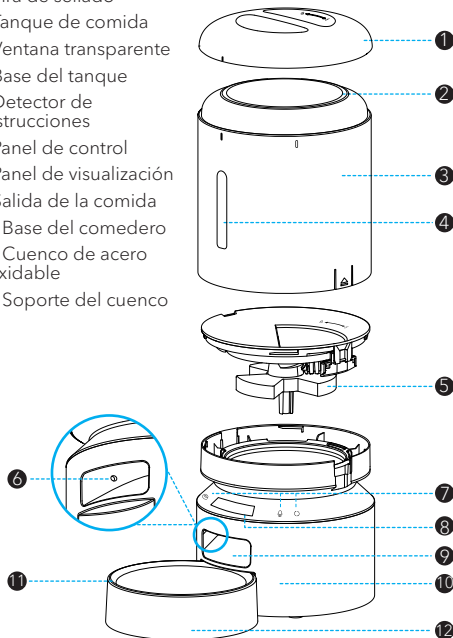


Manual del usuario

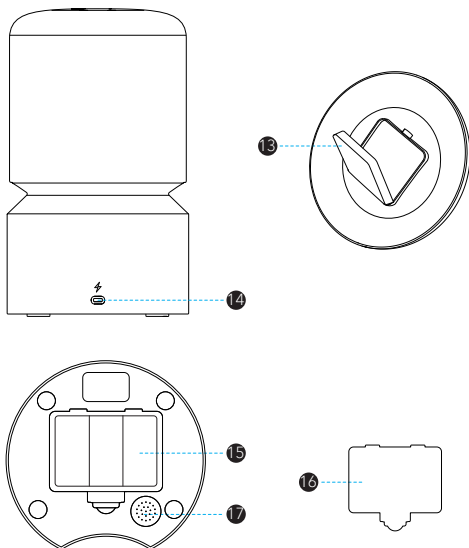
X1

## VISTA GENERAL

1. Tapa
2. Tira de sellado
3. Tanque de comida
4. Ventana transparente
5. Base del tanque
6. Detector de obstrucciones
7. Panel de control
8. Panel de visualización
9. Salida de la comida
10. Base del comedero
11. Cuenco de acero inoxidable
12. Soporte del cuenco

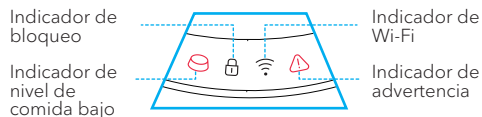






13. Soporte de la bolsita desecante  
 14. Puerto de alimentación  
 15. Compartimento de la batería  
 16. Tapa del compartimento de la batería  
 17. Altavoz

## Área de visualización



## Indicadores de estado

Tipo de indicador	Estado de indicador	Estado del dispositivo
Indicador de nivel de comida bajo (rojo)	Encendido	Nivel de almacenamiento de comida bajo
Indicador de bloqueo (blanco)	Encendido	Los botones están bloqueados
Indicador de Wi-Fi (blanco)	Parpadea una vez cada segundo	Modo de configuración de red
	Parpadea tres veces cada segundo	El dispositivo está conectado al Wi-Fi
	Parpadea tres veces cada segundo	Actualización de firmware
	Encendido	El Wi-Fi está conectado
	Apagado	El Wi-Fi está apagado
Indicador de advertencia (rojo)		Nivel de batería bajo, la comida está obstruida o hay un problema con el motor

## Botones







Botón manual

Botón de reproducción

Botón desbloqueo

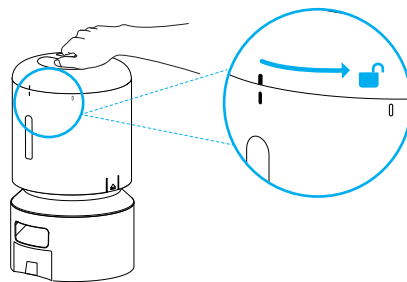
Botón de restablecimiento

Botones	Funcionamiento
 <b>Desbloqueo</b>	Presione sin soltar durante cinco segundos para desbloquear los botones, y el dispositivo emitirá un sonido de recuerdo. En el estado de bloqueo, solo funciona este botón
 <b>Manual</b>	En el estado de desbloqueo, presione una vez para dispensar una porción de comida
 <b>Reproducir</b>	En el estado de desbloqueo, presione una vez para reproducir la grabación de alimentación
 <b>Restablecimiento</b>	En el estado de desbloqueo, presione sin soltar el dispositivo emite un sonido de recuerdo y el indicador del Wi-Fi parpadea

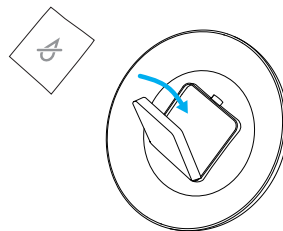
## INICIO

### Instalación

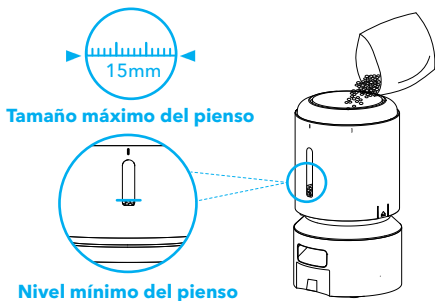
1. Gire la tapa en sentido antihorario para retirarla.



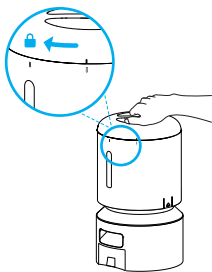
2. Coloque la bolsita desecante en el soporte de la bolsita desecante debajo de la tapa.



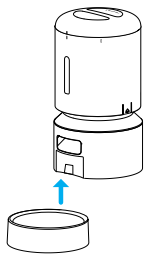
3. Añada alimento seco para mascotas en el tanque de comida.



4. Vuelva a colocar la tapa y gírela en sentido horario.

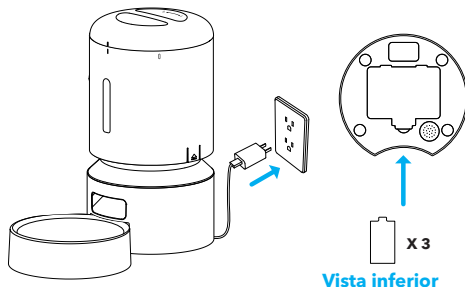


5. Instale el cuenco de acero inoxidable y la bandeja del cuenco.



## Encendido

1. Conecte el comedero al enchufe con el adaptador y el cable de alimentación, y se enciende de manera automática.
2. Instale tres pilas alcalinas D en el compartimento de la batería para el caso de que se produzca un apagón.



## Notas

- Para evitar un apagón repentino que afecte a la alimentación de su mascota, no utilice las pilas como única fuente de alimentación. Las pilas solo pueden utilizarse en caso de emergencia.
- Cuando el adaptador y cable de alimentación se usa al mismo tiempo que las pilas, el comedero solo extraerá energía del cable de alimentación.
- Cuando el comedero está únicamente alimentado por las pilas, entonces la función Wi-Fi, el botón de reproducción y el de restablecimiento quedarán desactivados para alargar el tiempo de funcionamiento, pero los programas de las comidas se llevarán a cabo normalmente.

## Apagado

Desenchufe el cable del enchufe y saque las pilas.

# CONTROL DE LA APLICACIÓN

## Red, enrutador y requisitos del sistema

- El comedero admite Wi-Fi a 2.4 GHz y 5 GHz.
- Mantenga el comedero cerca del enrutador para una mejor conexión Wi-Fi. Lo ideal es tenerlo en un radio de 6 m (19,7 pies) sin obstáculos ni muros.
- Admite iPhones con iOS 12.0 o posterior y teléfonos Android con Android 5.0 o posterior.

## Instalar la aplicación e iniciar sesión

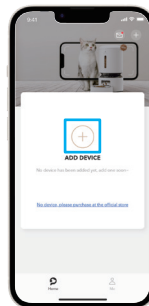
1. Escanee el código QR que se muestra abajo o busque «PETLIBRO» en la App Store o Google Play para descargar la aplicación.
2. Regístrese e inicie sesión con su cuenta.



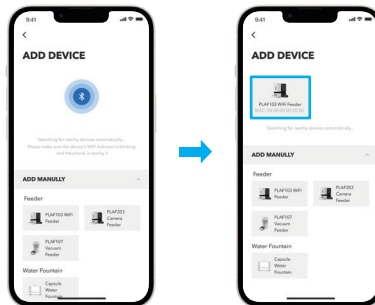
## Añadir el dispositivo automáticamente

Active Bluetooth y los servicios de localización de su teléfono antes de añadir el dispositivo.

1. Abra la aplicación y pulse en el símbolo «+».



2. La aplicación buscará automáticamente dispositivos cercanos. Pulse el dispositivo que quiera añadir y siga las instrucciones en pantalla.



## Añadir el dispositivo manualmente

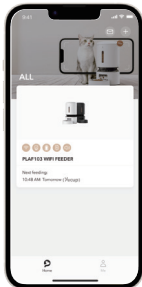
Si la aplicación no encuentra ningún dispositivo, puede añadirlo manualmente.

1. Pulse en el dispositivo que quiera añadir en la lista «AÑADIR MANUALMENTE» y siga las instrucciones en pantalla.



2. Pulse el dispositivo para ver los controles.

**Nota:** Todos los dispositivos añadidos correctamente aparecerán en la página de Inicio.

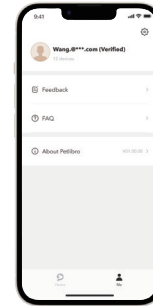


## Controles y configuración del dispositivo



## Comentarios y Preguntas más frecuentes

Vaya a Yo > Comentarios en la aplicación para chatear con el personal del servicio de atención al cliente o envíe un correo electrónica de consulta. También puede consultar las Preguntas más frecuentes en la aplicación.



Grabe un mensaje de voz y fíjelo como grabación de alimentación

Configurar las notificaciones



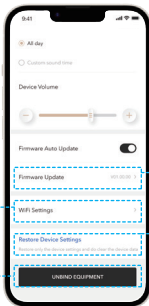
Vea el manual digital y el vídeo de instrucciones de este dispositivo

Personalice el tiempo cuando los indicadores de estado del dispositivo están encendidos

Grabación de mensaje de voz de control y notificaciones de mensaje de voz

Cambie la red Wi-Fi a la que quiere conectarse

Desvincule el dispositivo de su cuenta, desconecte el dispositivo y borre todos los datos y configuraciones excepto los datos de grabación



Actualice el firmware

Borre todos los datos y configuraciones excepto los datos de grabación, la conexión de red y la configuración de vinculación de cuenta

## Porciones de alimentación recomendadas

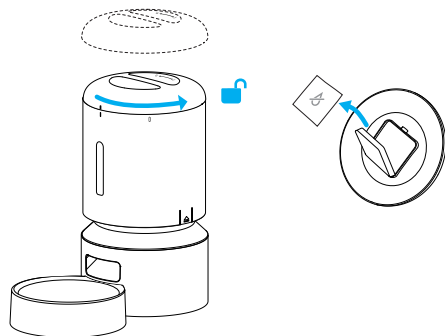
Modelo	Ingesta diaria	Comidas por día	Porciones por cada comida	Por porción
PLAF103	1/2 taza	2	3 3	1/12 taza (20ml)
		3	2 2 2	
		4	1 2 1 2	
	1/3 taza	2	2 2	
		3	1 2 1	
		4	1 1 1 1	
	2/3 taza	2	4 4	
		3	2 3 3	
		4	2 2 2 2	
	3/4 taza	2	4 5	
		3	3 3 3	
		4	2 2 2 3	
	9/10 taza	2	5 6	
		3	3 4 4	
		4	2 3 3 3	
	1 taza	2	6 6	
		3	4 4 4	
		4	3 3 3 3	
	1 1/4 taza	2	7 8	
		3	5 5 5	
		4	3 4 4 4	
	1 1/2 taza	3	6 6 6	
		4	4 5 4 5	
	1 1/3 taza	2	8 8	
3		5 6 5		
4		4 4 4 4		
1 2/3 taza	3	6 7 7		
	4	5 5 5 5		

## CUIDADO Y MANTENIMIENTO

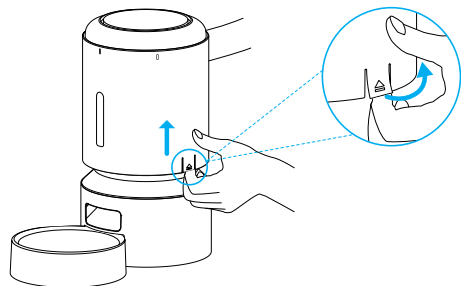
- Apague el dispositivo antes de limpiar.
- Lave la tapa, el tanque de comida, la base del tanque, el cuenco de acero inoxidable y la bandeja del cuenco con agua del grifo.
- No lave el comedero en un lavavajillas. El cuenco de acero inoxidable es el único que se puede lavar en el lavavajillas con seguridad.
- Utilice un paño seco y suave para limpiar la base del comedero. No lave ninguna pieza con componentes electrónicos.
- Reemplace la bolsita desecante cada quince días para mantener la comida en buen estado.
- Quite la bolsita desecante antes de lavar la tapa.

### Desmontaje para limpieza

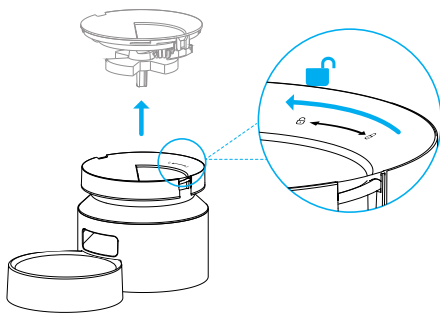
1. Quite la tapa y saque la bolsita desecante.



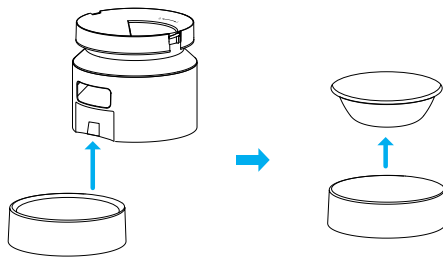
2. Asegúrese de que el tanque de comida está vacío. Tire de las muescas en ambos lados del tanque de comida un poco hacia afuera y luego hacia arriba para sacar el tanque de comida.



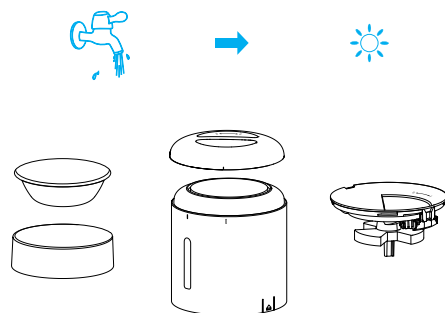
3. Sostenga la base del comedero, gire la base del tanque de comida en sentido antihorario, y levante la base del tanque.



4. Saque el cuenco de acero inoxidable y la bandeja del cuenco del comedero.



5. Enjuague completamente y seque al aire la tapa, el tanque de comida, la base del tanque, el cuenco de acero inoxidable y la bandeja del cuenco.





## SOLUCIÓN DE PROBLEMAS

- Si el comedero no dispensa comida, asegúrese de que haya llenado el tanque con comida suficiente.
- Si el comedero no se enciende, compruebe si el adaptador, el cable de alimentación o las pilas están correctamente instaladas.
- Asegúrese de que la comida del tanque está seca y que el tamaño de la comida sea de entre 2 y 15 mm (0,07-0,6 pulgadas) de diámetro.
- Si la comida no sale, quite el tanque de comida y la base del tanque, y compruebe si el canal interior está bloqueado.
- Si la comida no sale, compruebe si el nivel de la batería está bajo, si el adaptador de alimentación está conectado y si se produce un apagón cuando el adaptador de alimentación está conectado pero no las pilas.
- Las primeras porciones podrían variar, pero no significa que el comedero sea defectuoso. /Después de unas 6 veces, las porciones serán casi iguales.

## ESPECIFICACIONES

<b>Modelo</b>	PLAF103
<b>Potencia de entrada</b>	CA 100-240V 50/60Hz
<b>Capacidad</b>	5L
<b>Opción de alimentación por batería</b>	3 pilas alcalinas D
<b>Temperatura de funcionamiento</b>	0°C-40°C / 32°F-104°F
<b>Tamaño</b>	340 × 190 × 190mm / 13,4 × 7,5 × 7,5 pulg
<b>Peso neto</b>	1,66 kg/3,66 lb

<b>Modelo</b>	PLAF103
<b>Potencia de entrada</b>	CA 100-240V 50/60Hz
<b>Capacidad</b>	3L
<b>Opción de alimentación por batería</b>	3 pilas alcalinas D
<b>Temperatura de funcionamiento</b>	0°C-40°C / 32°F-104°F
<b>Tamaño</b>	274 × 190 × 190mm / 10,8 × 7,5 × 7,5 pulg
<b>Peso neto</b>	1,54 kg/2,4 lb

## INSTRUCCIONES DE SEGURIDAD

---

- Deseche todos los materiales del empaquetado adecuadamente. Algunos elementos podrían estar empaquetados en bolsas de plástico; estas bolsas podrían causar asfixia. Mantener alejado de niños y mascotas.
- No utilice el comedero con mascotas que no son capaces de alcanzar la bandeja de comida o que tengan alguna discapacidad física.
- No sumerja la base en agua en ningún momento ya que podría dañar los componentes electrónicos, como el panel de control.
- No utilice el comedero en exteriores. Compruebe su funcionamiento con frecuencia para garantizar que dispensa comida adecuadamente.
- No utilice comida mojada, enlatada o húmeda.
- No desmonte el comedero de manera diferente a como se instruye en este manual del usuario.
- Solamente utilice accesorios recomendados o vendidos por el fabricante. El uso de accesorios no recomendados o vendidos por el fabricante podría generar condiciones no seguras.
- No modifique el comedero para mascotas.
- Examine el comedero después de la instalación. No lo enchufe si hay agua en el cable de alimentación o enchufe.
- Para evitar tropiezos, siempre coloque el cable de alimentación por donde no pase gente caminando.
- No instale o guarde el comedero para mascotas en lugar expuestos a condiciones meteorológicas o temperaturas bajo 0°C (32°F).
- Utilice pilas alcalinas D para hacer funcionar el comedero. No utilice pilas recargables.
- Compruebe las baterías con regularidad. Antes de salir durante un periodo de tiempo prolongado, reemplace siempre las pilas por otras nuevas.
- No levante el comedero para mascotas por la tapa, el tanque de comida o el cuenco de comida. Levántelo y llévelo con las dos manos y la base mientras sostiene el comedero en posición vertical.
- Solo para comida seca, con tamaños de pienso de entre 2 y 15 mm (0,07-0,6 pulgadas) de diámetro. Un pienso más grande podría quedar atascado en la salida de la comida.
- No coloque los dedos en la salida de la comida ni deje que toquen el rotor.
- Apague el dispositivo no lo vaya a utilizar.

## GARANTÍA

---

- 12 meses de garantía
- Para orientarse con el uso del producto, contacte con nuestro equipo del servicio de atención al cliente en el correo electrónico:  
**support@petlibro.com.**